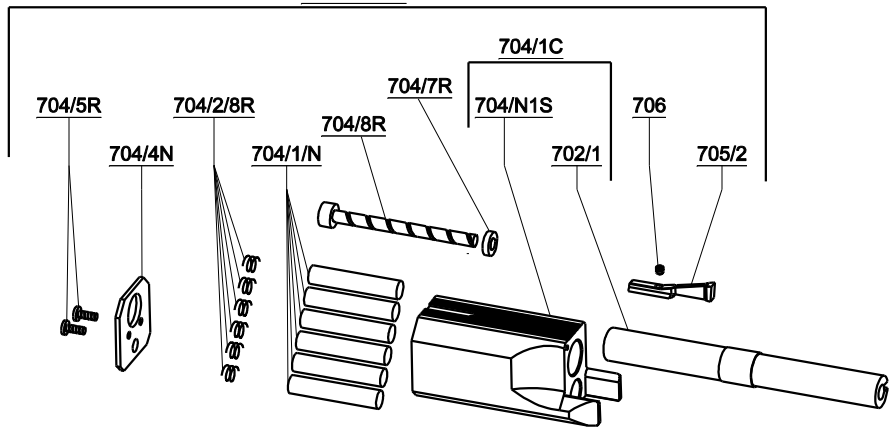
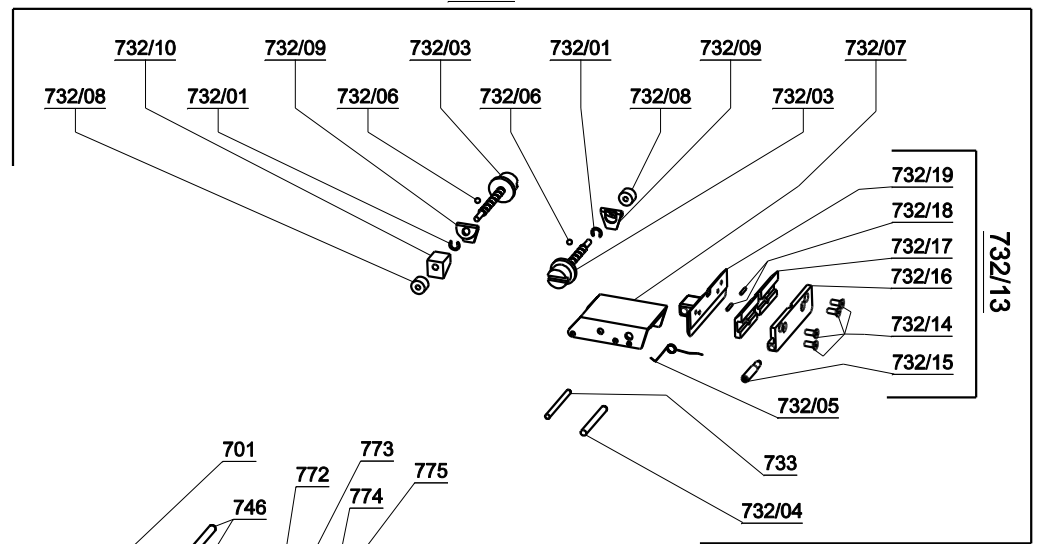


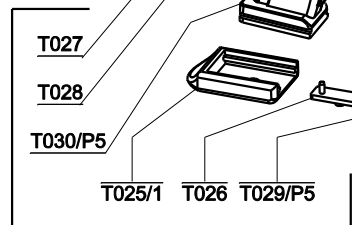
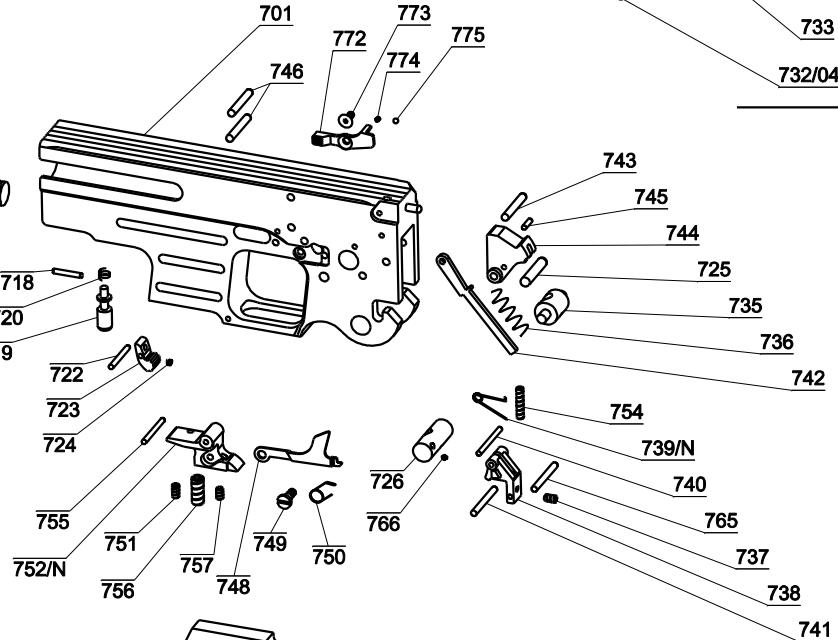
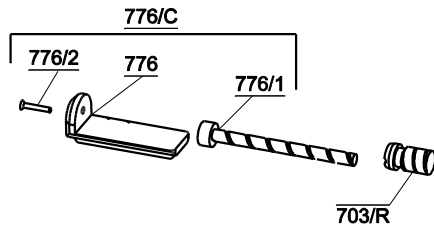
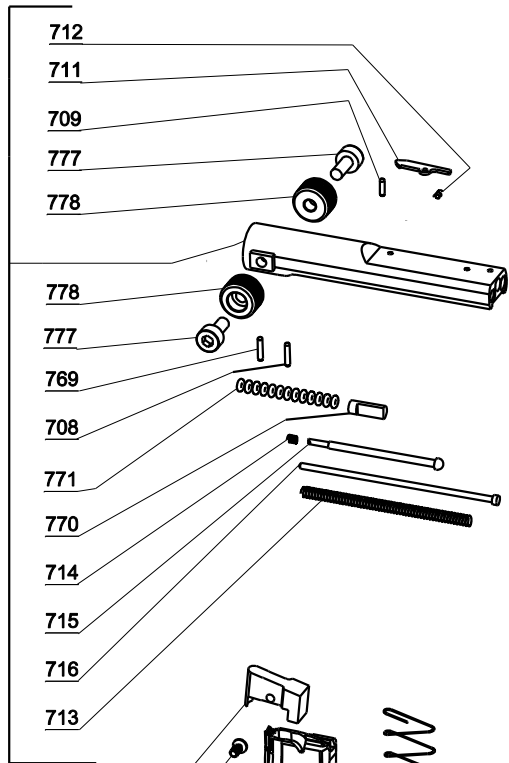
704/N1C



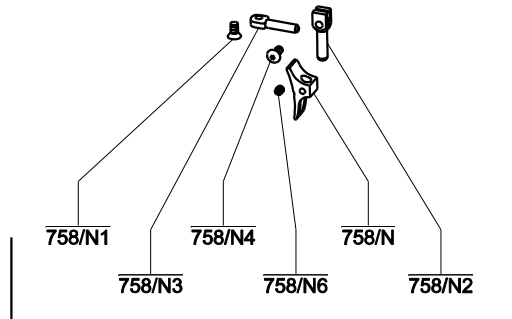
732/1



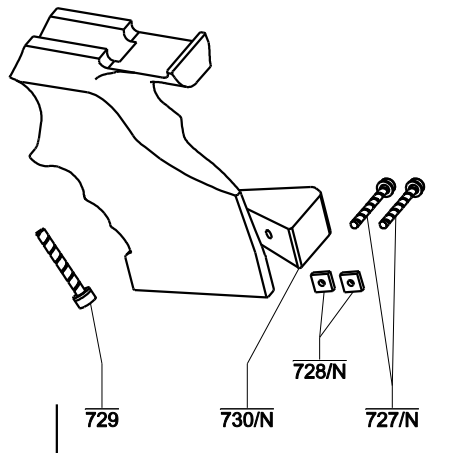
710/2



721/P5/DLC



758/NC



731

SP