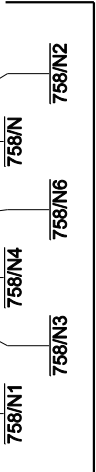
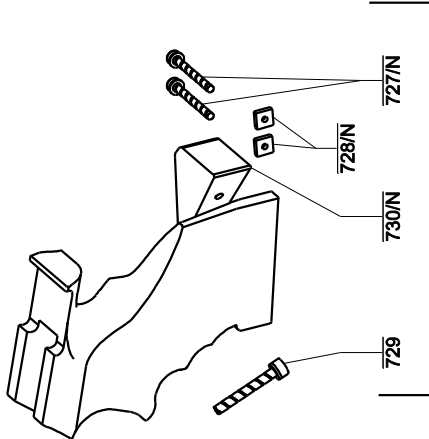
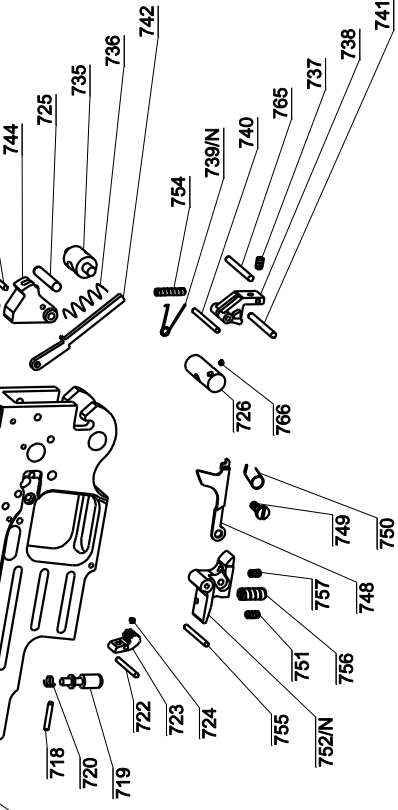
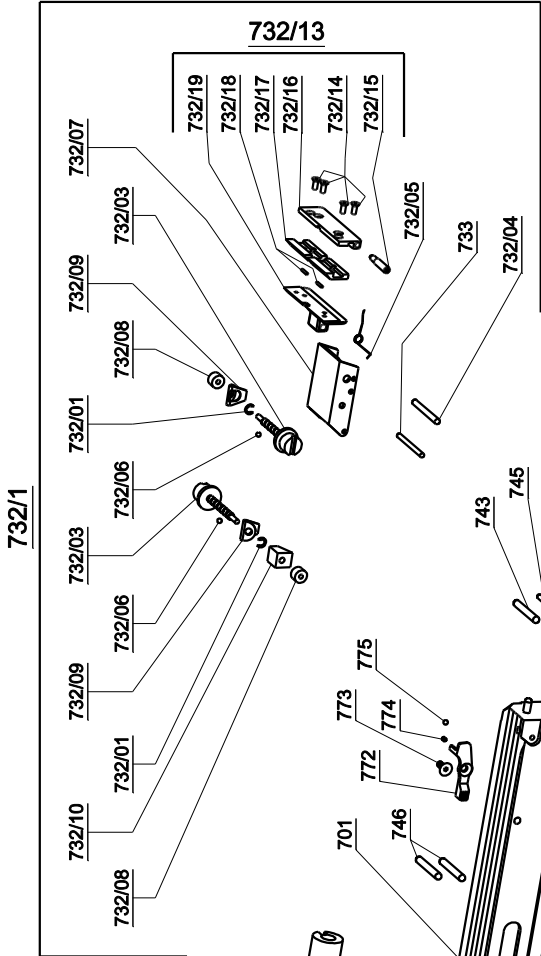
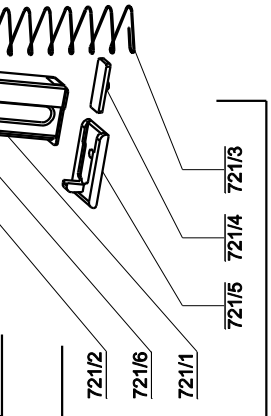
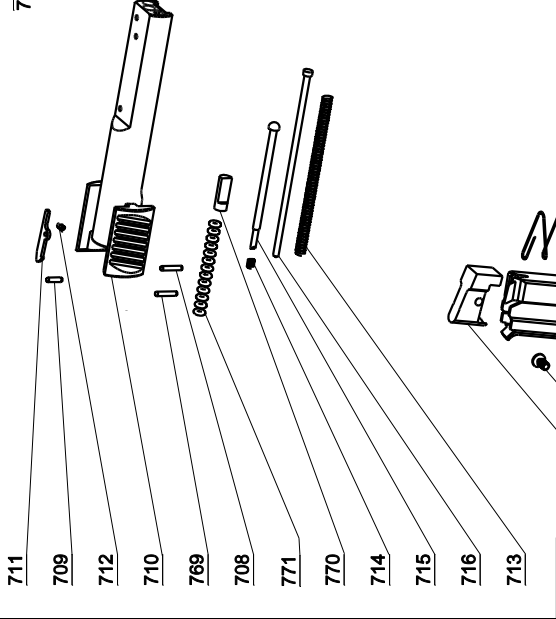
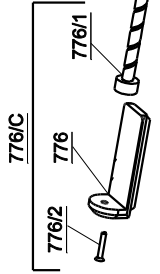
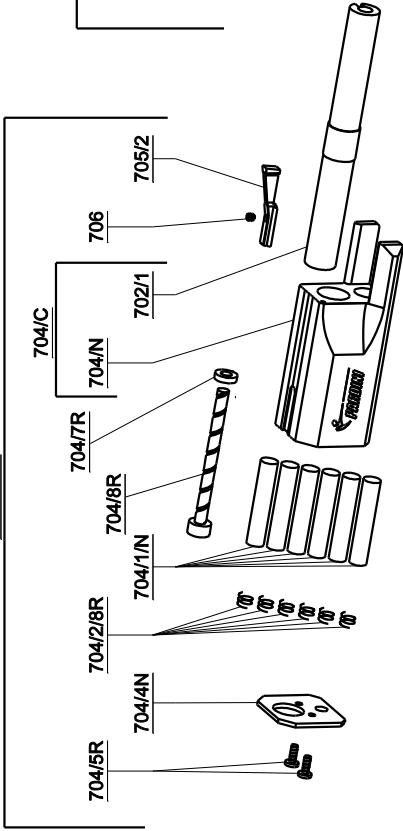


704/NC

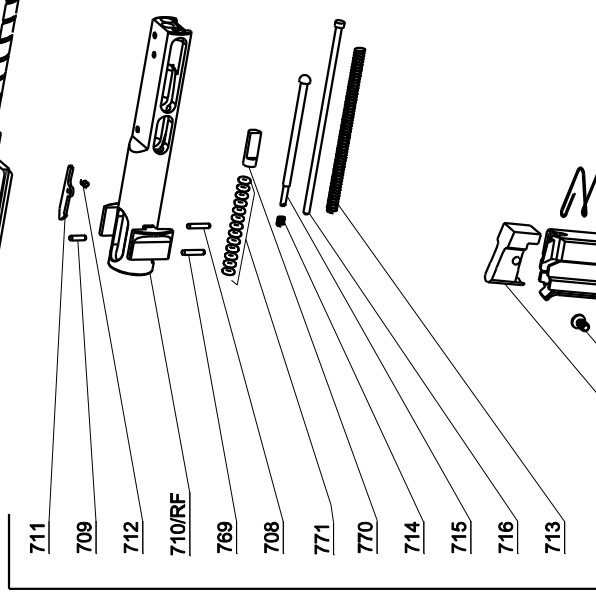
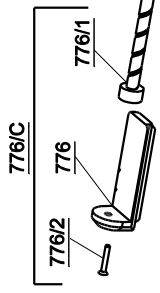
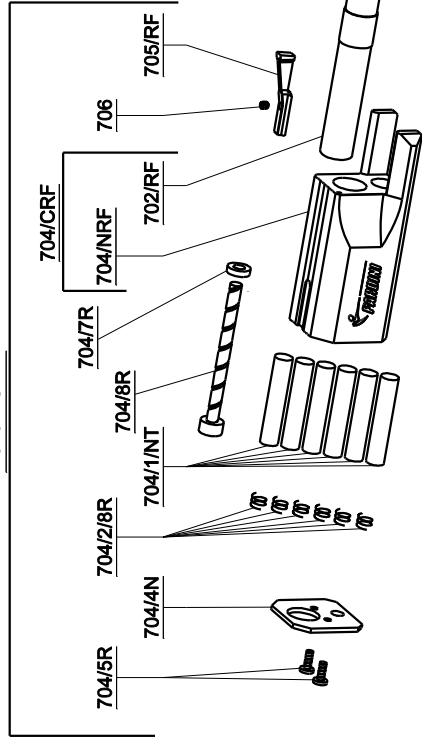


721

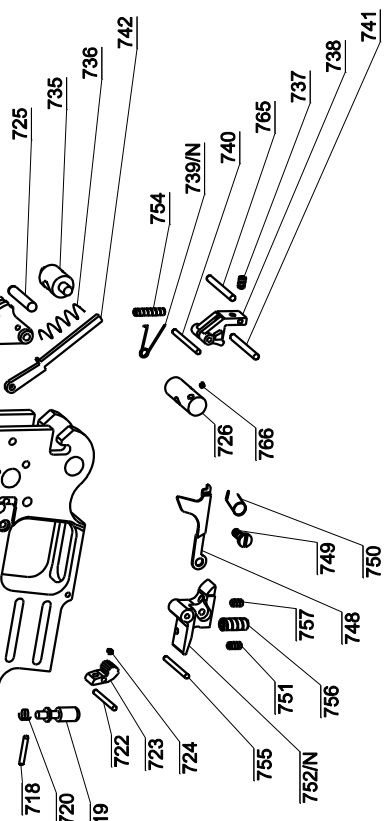
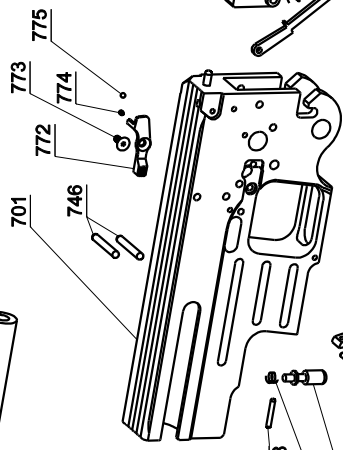
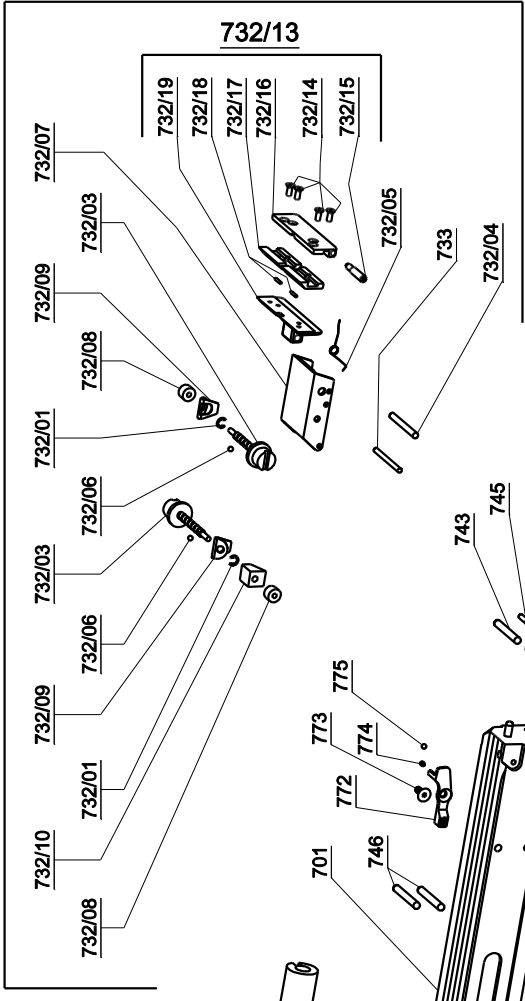
710/1

SP

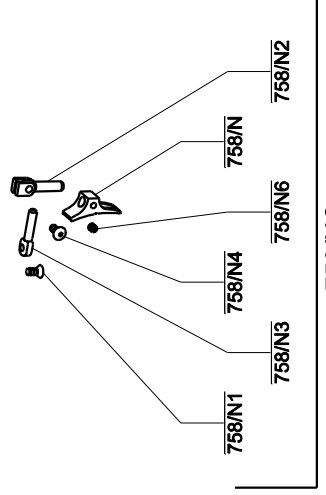
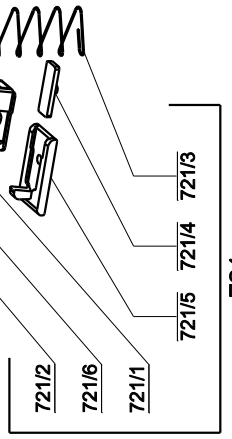
704/INCRF



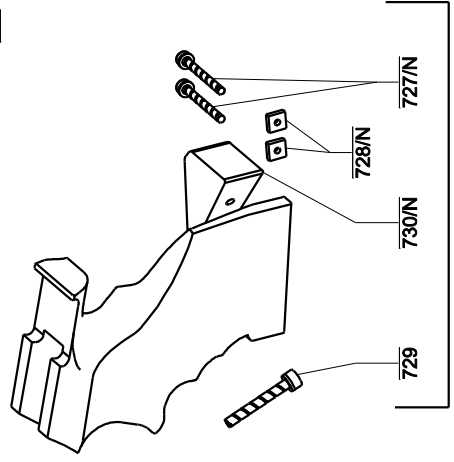
732/1



710/1/RF



721



731

SP RF

SP

SP

701	CORPO PISTOLA	PISTOL FRAME
701/A	CORPO PISTOLA ASSEMBLATO	
702/1	CANNA 2a VERSIONE (INCOLLATA)	BARREL 2nd VERSION (GLUED)
703	PERNO ARR. CONTRAPPESO	COUNTER-WEIGHT LOCKING PIN
703/R	PERNO ARR. CONTRAPPESO RIES	COUNTER-WEIGHT LOCKING PIN RIES
704	CONTRAPPESO VECCHIO	OLD COUNTER-WEIGHT
704/1/7R	PESI C/PESO Ø 7 mm	COUNTER-WEIGHT WEIGHT Ø 7 mm
704/1/N	PESI C/PESO SP NEW Ø 8 mm	COUNTER-WEIGHT WEIGHT SP NEW Ø 8 mm
704/1/NT	PESI C/PESO TUNGSTENO SP NEW Ø 8 mm	COUNTER-WEIGHT WEIGHT TUNGSTEN SP NEW Ø 8 mm
704/2/7R	MOLLA C/PESO Ø 7 mm	COUNTER-WEIGHT SPRING Ø 7 mm
704/2/8R	MOLLA C/PESO Ø 8 mm	COUNT. WEIGHT SPRING Ø 8 mm
704/3/7R	GRANO PESO Ø 7 mm	COUNTER-WEIGHT SCREW Ø 7 mm
704/4N	PIASTRINA C/PESO SP NEW	COUNT. WEIGHT PLATE SP NEW
704/4R	PIASTRINA C/PESO	COUNT. WEIGHT PLATE
704/5R	VITI PIASTRINA	COUNTERWEIGHT PLATE SCREW
704/6/RL	DISTANZIALE INFERIORE ERGAL	COUNTER-WEIGHT INF.SPACER ERGAL
704/6R	DISTANZIALE INFERIORE ACCIAIO	COUNTER-WEIGHT INF.SPACER STEEL
704/7R	RONDELLA	WASHER
704/8R	VITE FISSAGGIO C/PESO	C.W. LOCKING SCREW
704/C	CORPO CONTRAPPESO SP NEW + CANNA	COUNTER-WEIGHT BODY SP NEW + BARREL
704/CRF	CORPO CONTRAPPESO SP RF + CANNA	COUNTER-WEIGHT BODY SP RF + BARREL
704/N	CORPO CONTRAPPESO SP NEW	COUNTER-WEIGHT BODY SP NEW
704/NRF	CORPO CONTRAPPESO SP NEW RF	COUNTER-WEIGHT BODY SP NEW RF
704/N1	CORPO CONTRAPPESO SP NEW PER FUSTO 1a VERS.	COUNTER-WEIGHT BODY SP NEW-1st VERSION FRAME
704/NC	CONTRAPPESO SP NEW COMPLETO DI CANNA	COMP.COUNTER-WEIGHT AND BARREL SP NEW
704/NC1	CONTRAPPESO SP NEW COMP.+CANNA-FUSTO 1° VERS.	COMP.COUNTER-WEIGHT+BARREL SP NEW-FRAME 1 VERS.
704/NC5	CONTRAPPESO SP BE 5"COMPLETO DI CANNA	COMP.COUNTER-WEIGHT AND BARREL SP BE 5"
704/NC6	CONTRAPPESO SP BE 6"COMPLETO DI CANNA	COMP.COUNTER-WEIGHT AND BARREL SP BE 6"
704/NC6C	CONTRAPPESO SP BE 6"COMP. COMPLETO DI CANNA	COMP.COUNTER-WEIGHT AND BARREL SP BE 6" COMP.
704/NCRF	CONTRAPPESO SP RAPID FIRE + CANNA	COMP.COUNTER-WEIGHT + BARREL RAPID FIRE
704/NCRF1	CONTRAPPESO SP RAPID FIRE + CANNA FUSTO 1°VERS.	COMP. COUNTER-WEIGHT + BARREL RF-FRAME 1 VERS
704/NCS	CONTRAPPESO SP NEW COMPLETO DI CANNA ACCIAIO	COMP.COUNTER-WEIGHT IN STEEL AND BARREL SP NEW
704/NS	CORPO CONTRAPPESO SP NEW ACCIAIO	COUNTER-WEIGHT BODY IN STEEL SP NEW
704/RCN	CONTRAPPESO SP NEW COMPLETO	COMPLETE COUNTER-WEIGHT SP NEW
704/RCN1	CONTRAPPESO SP NEW COMPLETO-FUSTO 1° VERS.	COMPLETE COUNTER-WEIGHT SP NEW-1st FRAME VERSION (BLACK)
704/RCNS	CONTRAPPESO SP NEW COMPLETO ACCIAIO	COMPLETE STEEL COUNTER-WEIGHT SP NEW STEEL
705/1	MIRINO SP 1a VERSIONE (Alt.5,5 mm.)	FRONT – SIGHT SP 1st VERSION (H.5,5 mm)
705/2	MIRINO SP NEW (Alt.7,00 mm.)	FRONT – SIGHT SP NEW (H.7,0 mm.)
705/RF	MIRINO RAPID FIRE (Alt.8,00 mm.)	FRONT – SIGHT RAPID FIRE (H.8,0 mm.)
706	GRANO MIRINO	FRONT – SIGHT SCREW
707	VITE FISS. CONTRAPPESO (Vecchio, no)	COUNTER-WEIGHT LOCKING SCREW (Old, no)
708	PERNO FISS. PERCUSSORE	FIRING – PIN LOCKING PIN
709	PERNO FISS. ESTRATTORE	EXTRACTOR LOCKING PIN
710	CORPO OTTURATORE	BOLT FRAME
710/1	OTTURATORE COMPLETO	COMPLETE BOLT
710/1/RF	OTTURATORE COMPLETO RAPID FIRE	COMPLETE BOLT RAPID FIRE
710/RF	CORPO OTTURATORE RAPID FIRE	BOLT FRAME RAPID FIRE
711	ESTRATTORE	EXTRACTOR
712	MOLLA ESTRATTORE	EXTRACTOR SPRING

713	MOLLA RECUPERO OTT.	BOLT RECOIL SPRING
714	MOLLA PERCUSSORE	FIRING PIN SPRING
715	PERCUSSORE	FIRING PIN
716	ASTA GUIDAMOLLA	RETURN SPRING GUIDE
717	AMMORTIZZATORE POSTERIORE	BACK SHOCK ABSORBER
718	PERNO BOTTONE ARR. OTT.	BOLT CATCH LOCKING PIN
719	BOTTONE ARR. OTTURATORE	BOLT HOLD BOTTON
720	MOLLA BOTTONE ARR. OTT.	BOTTON STOP BOLT SPRING
721	CARICATORE COMPLETO	COMPLETE MAGAZINE
721/1	CORPO CARICATORE	MAGAZINE BODY
721/2	ELEVATORE CARICATORE	MAGAZINE ELEVATOR
721/3	MOLLA CARICATORE	MAGAZINE SPRING
721/4	PIASTRINA CARICATORE	MAGAZINE PLATE
721/5	ZOCCOLO CARICATORE	MAGAZINE BASE
721/6	BOTTONE CARICATORE	MAGAZINE BOTTON
721/P5	CARICATORE COMPLETO 3D PRINTER 5 COLPI	COMPLETE MAGAZINE 3D PRINTER 5 SHOTS
721/P6	CARICATORE COMPLETO 3D PRINTER 6 COLPI	COMPLETE MAGAZINE 3D PRINTER 6 SHOTS
721/P10	CARICATORE COMPLETO 3D PRINTER 10 COLPI	COMPLETE MAGAZINE 3D PRINTER 10 SHOTS
721/P15	CARICATORE COMPLETO 3D PRINTER 15 COLPI	COMPLETE MAGAZINE 3D PRINTER 15 SHOTS
721/P20	CARICATORE COMPLETO 3D PRINTER 20 COLPI	COMPLETE MAGAZINE 3D PRINTER 20 SHOTS
722	PERNO ARRESTO CARICATORE	MAGAZINE CATCH LOCKING PIN
723	ARRESTO CARICATORE	MAGAZINE CATCH
724	MOLLA ARRESTO CARICATORE	MAGAZINE CATCH SPRING
725	PERNO BATTUTA CANE	HAMMER STOP PIN
726	PERNO FISSAGGIO IMPUGN.	GRIP LOCKING PIN
727	VITE FISSAGGIO CALCIOLO	PALM REST LOCKING SCREW
727/N	VITE FISSAGGIO CALCIOLO NEW	PALM REST LOCKING SCREW NEW
728	PERNO FISSAGGIO CALCIOLO	PALM REST LOCKING PIN
728/N	PERNO FISSAGGIO CALCIOLO NEW	PALM REST LOCKING PIN NEW
729	VITE FISSAGGIO IMPUGNATURA	GRIP LOCKING SCREW
730	CALCIOLO	ADJ.HAND-GRIP PALM SHELF
730/N	CALCIOLO "NEW"	ADJ.HAND-GRIP PALM SHELF "NEW"
730/NYL	CALCIOLO "BE" GRANDE	PALM-SHELF "BE" LARGE
730/NYM	CALCIOLO "BE" MEDIO	PALM-SHELF "BE" MEDIUM
731/11	IMPUGNATURA PRD	ADJUSTABLE SMALL RIGHT – HAND GRIP
731/1	IMPUGNATURA PRD "BE"	ADJUSTABLE SMALL RIGHT – HAND GRIP "BE"
731/12	IMPUGNATURA GRD	ADJUSTABLE LARGE RIGHT – HAND GRIP
731/3	IMPUGNATURA GRD "BE"	ADJUSTABLE LARGE RIGHT – HAND GRIP "BE"
731/14	IMPUGNATURA EXTRA PRD	ADJUSTABLE EXTRA SMALL RIGHT – HAND GRIP
731/4	IMPUGNATURA PRS	ADJUSTABLE SMALL LEFT – HAND GRIP
731/6	IMPUGNATURA GRS	ADJUSTABLE LARGE LEFT – HAND GRIP
731/7	IMPUGNATURA MRD	ADJUSTABLE MEDIUM RIGHT – HAND GRIP
731/2	IMPUGNATURA MRD "BE"	ADJUSTABLE MEDIUM RIGHT – HAND GRIP "BE"
731/8	IMPUGNATURA MRS	ADJUSTABLE MEDIUM LEFT – HAND GRIP
732/01	ANELLO ELASTICO	ELASTIC RING
732/03	VITI REGOLAZIONE TACCA	REAR – SIGHT ADJ. SCREW
732/04	PERNO TACCA	REAR – SIGHT PIN
732/05	MOLLA ELEVAZIONE TACCA	REAR – SIGHT ELEVATOR SPRING
732/06	SFERA TACCA DI MIRA	REAR – SIGHT BALL
732/07	CORPO TACCA DI MIRA	REAR – SIGHT BODY

732/08	ARRESTO VITE REGOLAZIONE	STOP SCREW
732/09	MOLLA A LAMINA TACCA	REAR – SIGHT PLATE SPRING
732/1	TACCA DI MIRA COMPLETA DI FOGLIA REGOLABILE	COMPLETE REAR – SIGHT WITH ADJUST.BLADE
732/10	CONO REGOLAZIONE TACCA	REAR – SIGHT ADJ. CONE
732/13	FOGLIA DI MIRA REGOLABILE	ADJUSTABLE REAR – SIGHT BLADE
732/13/1	FOGLIA DI MIRA REGOLABILE 1a VERS	ADJUSTABLE REAR – SIGHT BLADE 1st VERS
732/14	VITE FISSAGGIO FOGLIA REGOLABILE	ADJUST.REAR – SIGHT BLADE LOCK. SCREW
732/15	GRANO REGOLAZIONE FOGLIA DI MIRA	REAR -SIGHT BLADE ADJUST. SCREW
732/16	CORPO	BODY
732/17	CORPO	BODY
732/18	MOLLA	SPRING
732/19	SUPPORTO	SUPPORT
733	PERNO FISSAGGIO TACCA	REAR – SIGHT LOCKING PIN
734	PERNO REGOLAZIONE TACCA	REAR – SIGHT ADJ. PIN
735	PREMIMOLLA CANE	PUSHING HAMMER SPRING
735/E	PREMIMOLLA CANE SP1	PUSHING HAMMER SPRING SP1
736	MOLLA DEL CANE	HAMMER SPRING
736/E	MOLLA DEL CANE SP1	HAMMER SPRING SP1
737	GRANO CONTROCANE	COUNTER–HAMMER SCREW
738	CONTROCANE	COUNTER–HAMMER
738/E	CONTROCANE SP1	COUNTER–HAMMER SP1
739	MOLLA CONTROCANE	COUNTER–HAMMER SPRING
739/E	MOLLA PRIMO TEMPO SP1	1ST STAGE SPRING SP1
739/N	MOLLA CONTROCANE "NEW"	COUNTER–HAMMER SPRING "NEW"
740	PERNO CONTROCANE	COUNTER–HAMMER PIN
741	PERNO REG. CONTROCANE	COUNTER–HAMMER ADJ. PIN
742	GUIDAMOLLA CANE	HAMMER SPRING GUIDE
742/E	GUIDAMOLLA CANE SP1	HAMMER SPRING GUIDE SP1
743	PERNO CANE	HAMMER PIN
744	CANE	HAMMER
744/C	CANE COMPLETO	COMPLETE HAMMER
744/E	CANE SP1	HAMMER SP1
744/E1	CANE SP1 1a VERS	HAMMER SP1 1st VERS
745	PERNO GUIDAMOLLA CANE	HAMMER GUIDE PIN
745/E	PERNO GUIDAMOLLA CANE SP1	HAMMER GUIDE PIN SP1
746	PERNO GUIDA OTTURATURATORE	BOLT GUIDE PIN
747	VITE FISS. GRILLETTO	TRIGGER LOCKING SCREW
748	LEVA DISCONNETTORE	DISCONNECTOR LEVER
749	VITE DISCONNETTORE	DISCONNECTOR SCREW
750	MOLLA DISCONNETTORE	DISCONNECTOR SPRING
751	GRANO REG. PRECORSA GRILLETTO	1ST STAGE ADJ. TRIGGER SCREW
752	DISCONNETTORE	DISCONNECTOR
752/1	DISCONNETTORE COMPLETO	COMPLETE DISCONNECTOR
752/E	DISCONNETTORE SP1	DISCONNECTOR SP1
752/E1	DISCONNETTORE SP1 1a VERS	DISCONNECTOR SP1 1st VERS
752/N	DISCONNETTORE FUSTO NEW	DISCONNECTOR NEW FRAME
752/N1	DISCONNETTORE COMPLETO FUSTO NEW	COMPLETE DISCONNECTOR NEW FRAME
753	MOLLA PRIMO TEMPO	1ST STAGE SPRING
754	VITE REGOLAZIONE PRIMO TEMPO	1ST STAGE SCREW
754/1	VITE REGOLAZIONE PRIMO TEMPO "PP"	1ST STAGE SCREW "PP"

754/E	VITE REGOLAZIONE PRIMO TEMPO SP1	1ST STAGE SCREW SP1
755	PERNO DISCONNETTORE	DISCONNECTOR PIN
756	VITE SECONDO TEMPO COMPL.	COMPLETE 2ND STAGE SCREW
756/1	MOLLA SECONDO TEMPO	2ND STAGE SPRING
756/2	SFERA SECONDO TEMPO	2ND STAGE BALL
756/3	VITE EST. SECONDO TEMPO	2ND STAGE EXTERNAL SCREW
756/4	VITE INT. SECONDO TEMPO	2ND STAGE INTERNAL SCREW
757	GRANO FINE CORSA GRILLETTO	TRIGGER STOP SCREW
758/N	GRILLETTO SECONDA VERSIONE	TRIGGER 2nd VERSION
758/N1	VITE FISSAGGIO ASTA/DISCONNETTORE	DICONNECTOR/ROD FIXING SCREW
758/N2	PERNO REGGI GRILLETTO	TRIGGER ROD
758/N3	ASTA FISSAGGIO REGGI GRILLETTO	TRIGGER ROD HOLDING PIN
758/N4	VITE FISSAGGIO PERNO/ASTA	PIN/ROD FIXING SCREW
758/N5	VITE FISSAGGIO GRILLETTO SU PERNO	TRIGGER SCREW
758/N6	GRANO FISSAGGIO GRILLETTO SU PERNO	TRIGGER GRUB SCREW
758/NC	GRILLETTO COMPLETO SECONDA VERSIONE	COMPLETE TRIGGER 2nd VERSION
759	GRANO FISSAGGIO AMMORTIZZATORE	BACK SHOCK ABSORBER FIXING SCREW
760	SCATTO ELETTRONICO	ELECTRONIC TRIGGER
761	VITE FISSAGGIO SCATTO ELETTRONICO	ELECTRONIC TRIGGER FIXING SCREW
762	VITE FISSAGGIO INTERRUTTORE	POWER SWITCH FIXING SCREW
763	INTERRUTTORE COMPLETO	COMPLETE POWER SWITCH
765	PERNO ARRESTO CONTROCANE	COUNTER-HAMMER STOP PIN
766	MOLLA PERNO FISS. IMPUGNATURA	GRIP PIN SPRING
767	RONDELLA	WASHER
768/E	MOLLA CONTROCANE SP1	COUNTER-HAMMER SPRING SP1
769	SPINA AMMORTIZZATORE	DAMPER LOCKING PIN
770	PERNO AMMORTIZZATORE	DAMPER ROD
771	O'RING AMMORTIZZATORE	DAMPER O'RING
771/C	SET O'RING AMMORTIZZATORE (13)	DAMPER O'RING SET OF 13
772	LEVA SICURA	SAFETY LEVER
773	VITE SICURA	SAFETY CATCH SCREW
774	MOLLA SICURA	SAFETY CATCH SPRING
775	SFERA SICURA	SAFETY CATCH BALL
776	ATTACCO PER SCATT	SCATT MOUNT
776/1	VITE FISS. CONTRAPPESO PER SCATT	COUNTER-WEIGHT LOCKING SCREW FOR SCATT
776/2	VITE FISSAGGIO ATTACCO SCATT	MOUNT SCATT LOCKING SCREW
776/C	ATTACCO PER SCATT COMPLETO	SCATT MOUNT COMPLETE
ATSP	SLITTA ATTACCO OTTICA	SCOPE MOUNT "SLEDGE"
ML22	CARICHINO SP	MAGAZINE LOADER SP