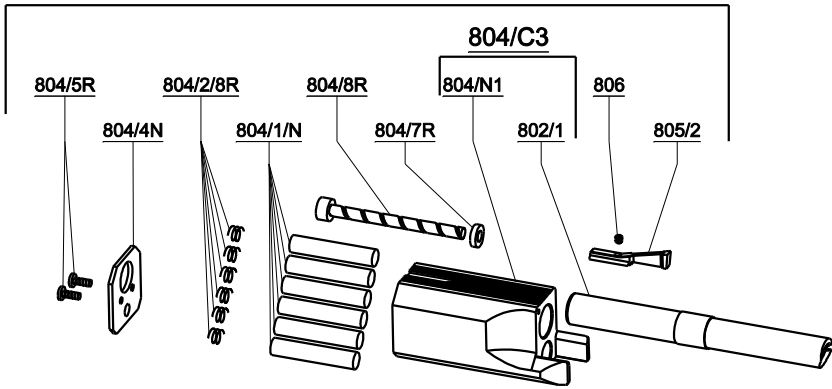
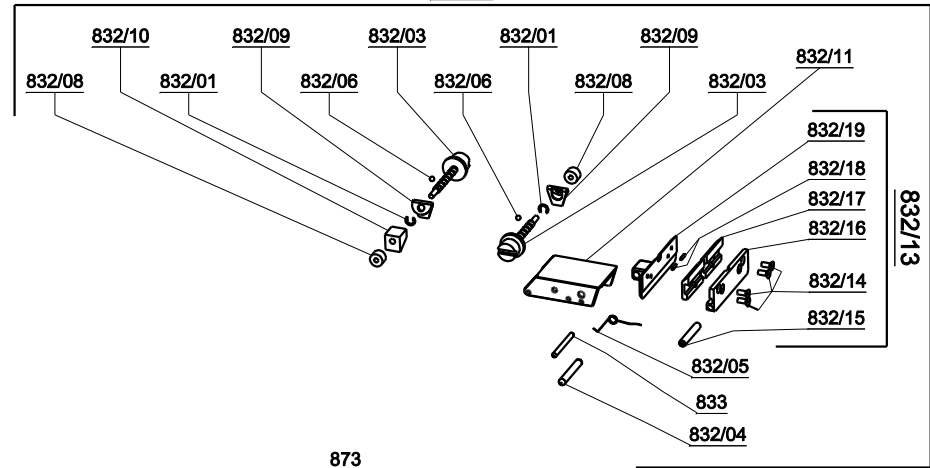


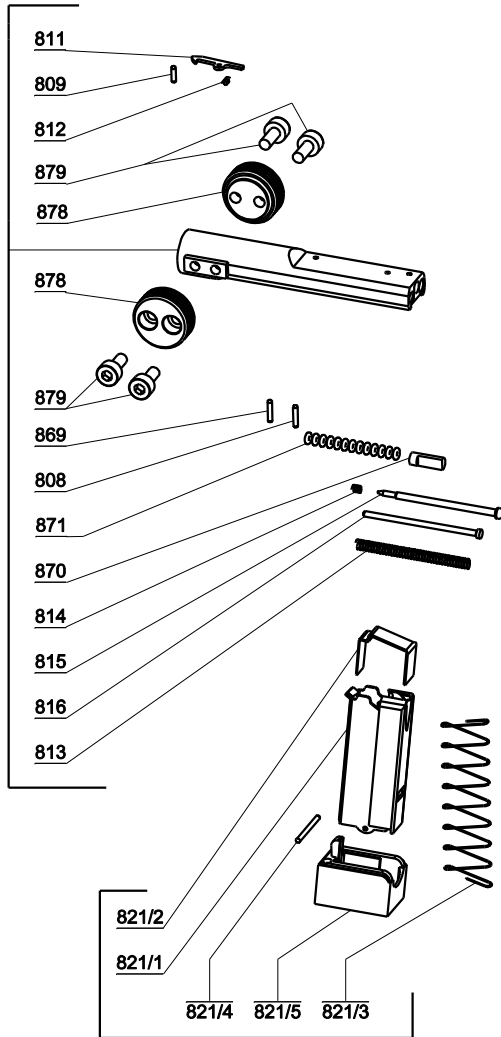
804/N1C



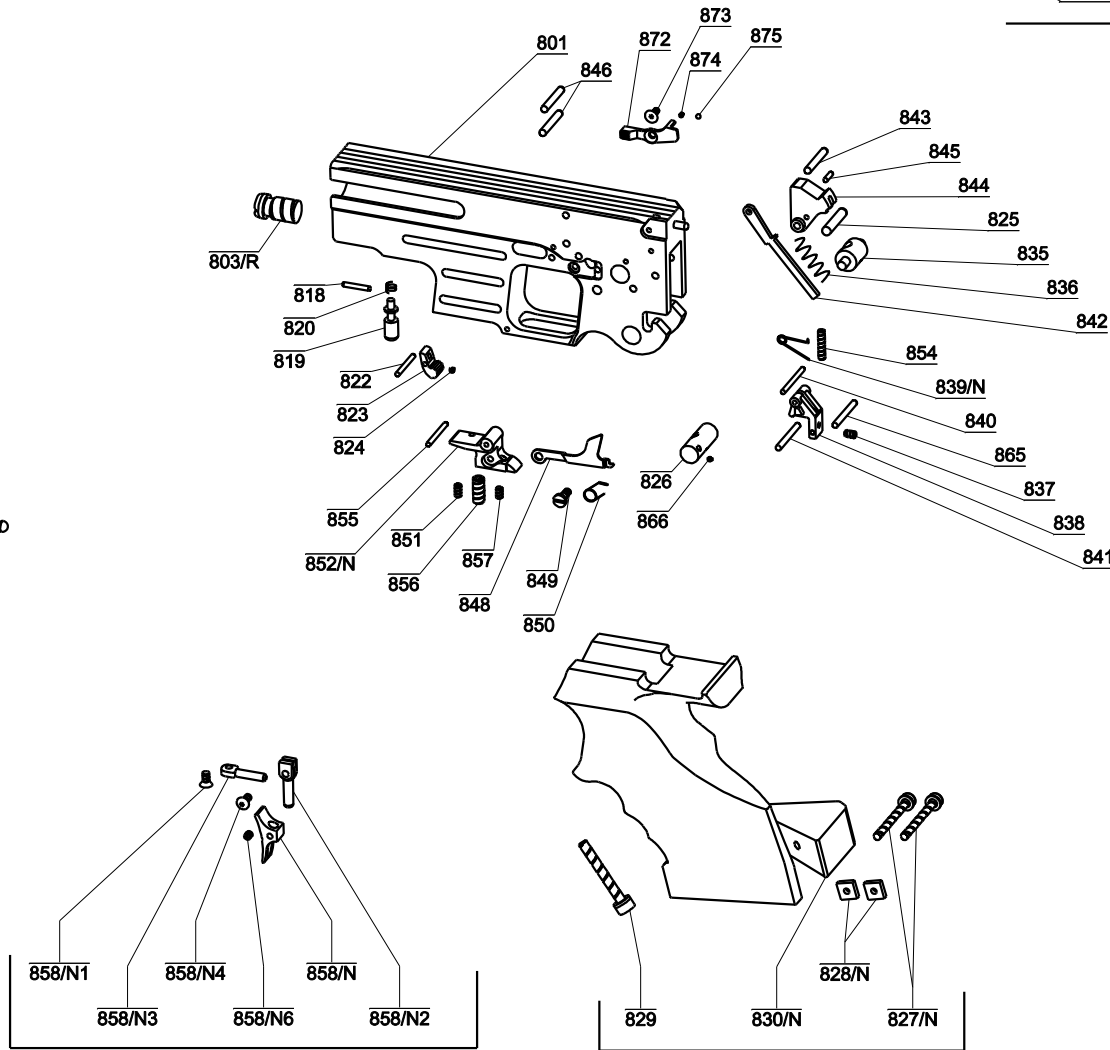
832/1



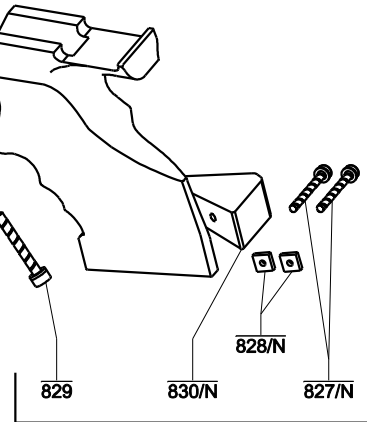
810/4



821



858/NC



831

HP