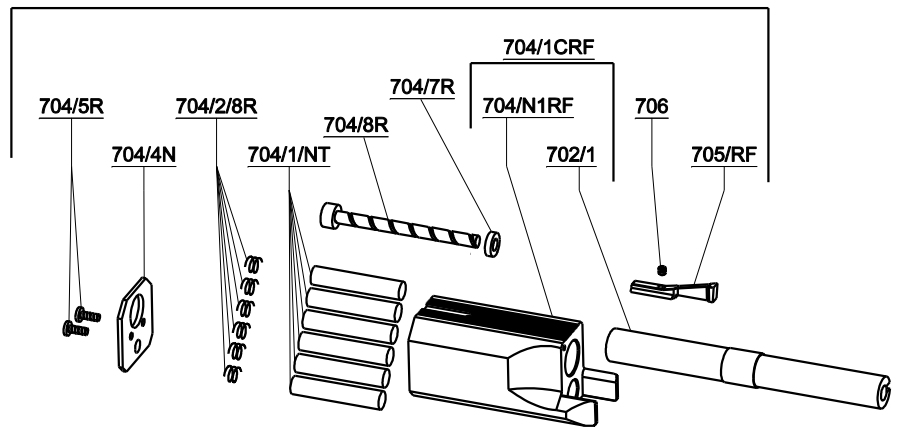
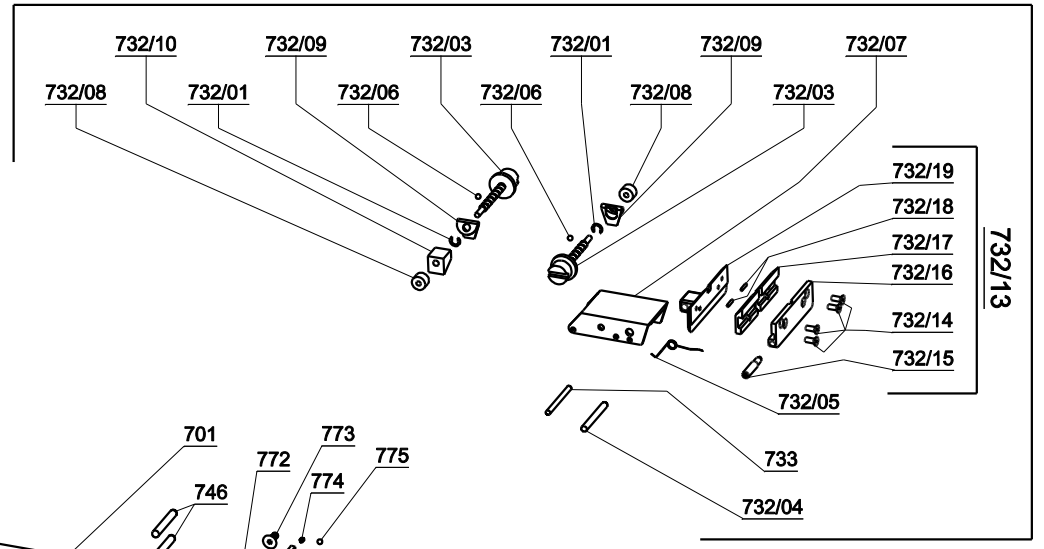


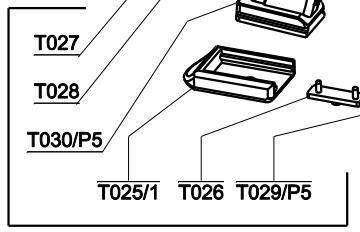
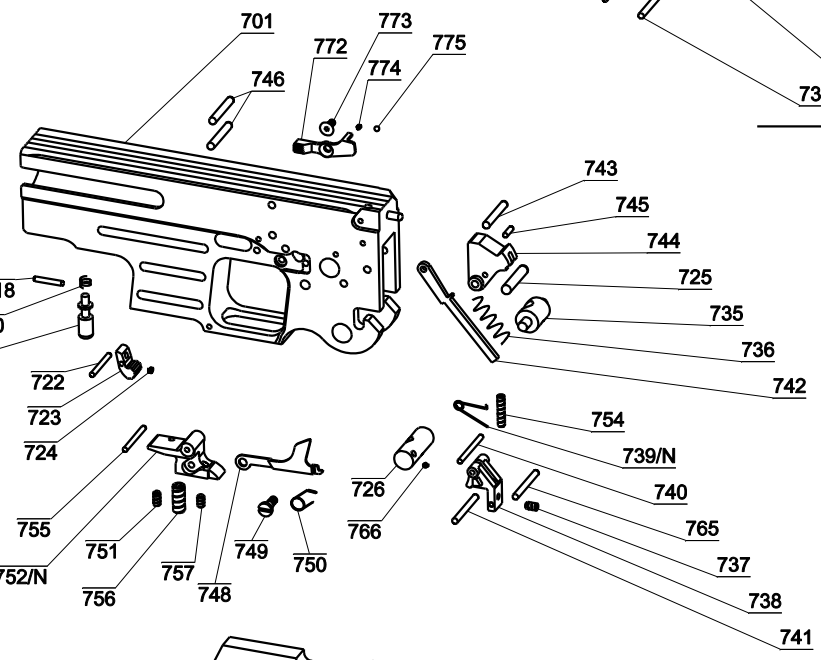
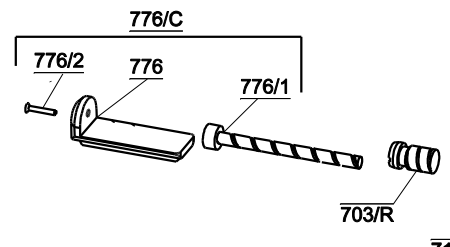
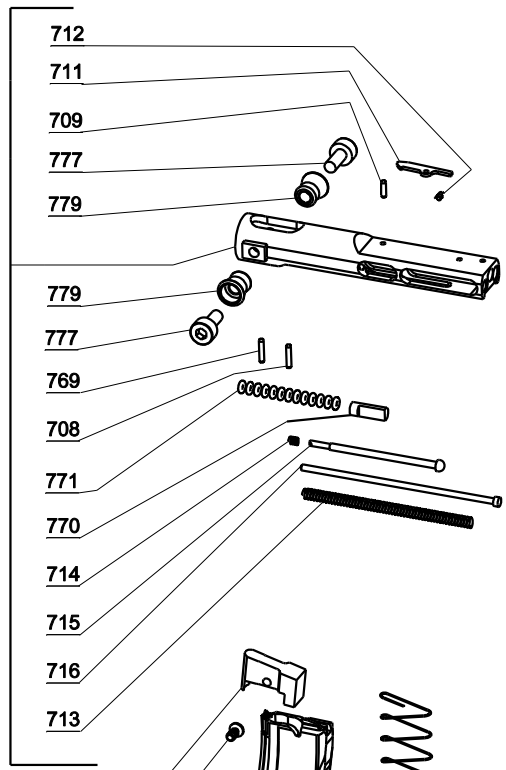
704/N1CRF



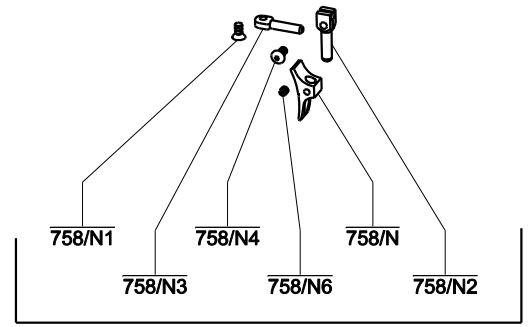
732/1



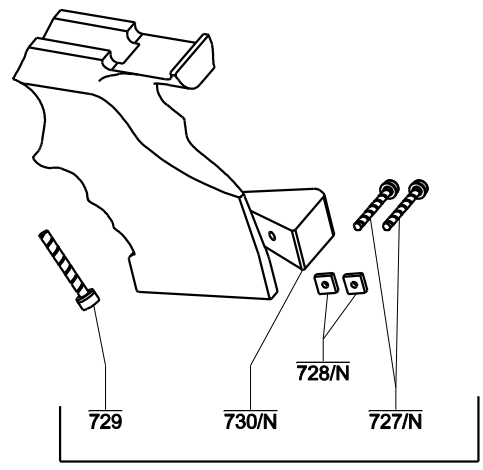
710/2/RF



721/P5/DLC



758/NC



731

SP RF