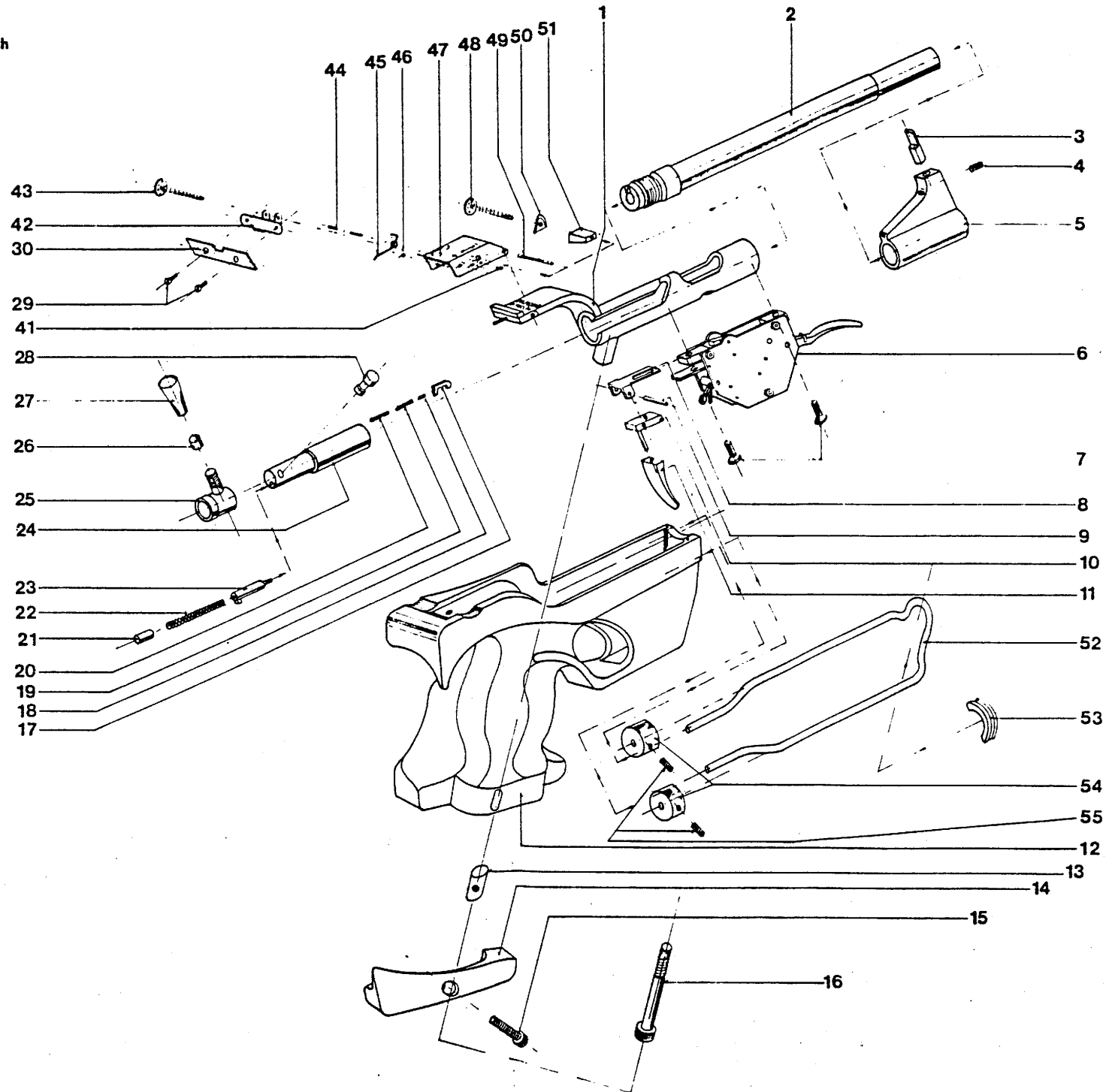
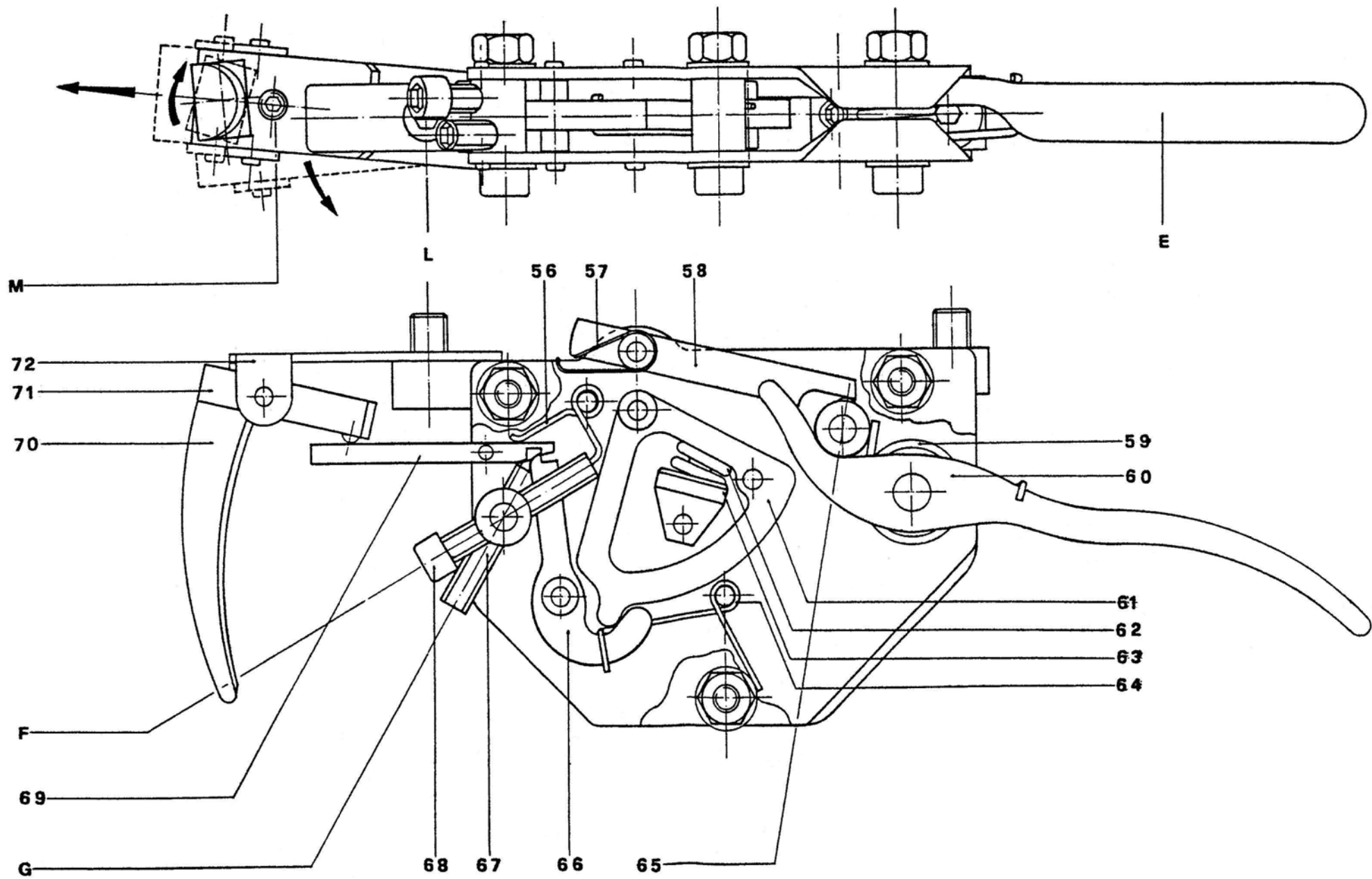




Pistola libera - Free pistol - cal. 22 Lr. Match





until exhausted

PGP75

001	CORPO PGP75
002	CANNA PGP75
003/1	MIRINO STANDARD
003/2	MIRINO PICCOLO
004	GRANO MIRINO
005	PORTAMIRINO
006	SCATTO COMPLETO
007	VITE FISSAGGIO SCATTO
008	PONTICELLO DISCONNETTORE
009	PERNO DISCONNETTORE
010	DISCONNETTORE
011	GRILLETTO
012/1	IMPUGNATURA PD
012/2	IMPUGNATURA MD
012/3	IMPUGNATURA GD
012/4	IMPUGNATURA PS
012/5	IMPUGNATURA MS
012/6	IMPUGNATURA GS
012/7	IMPUGNATURA RD
012/8	IMPUGNATURA RS
013	PERNO CALCIOLO
015	VITE CALCIOLO
016	VITE IMPUGNATURA
017	ESTRATTORE
018	PERNO ARRESTO ESTR.
019	MOLLA ESTRATTORE
020	PERNO PREMIMOLLA ESTR.
021	PREMIMOLLA PERCUSSORE
022	MOLLA PERCUSSORE
023	PERCUSSORE
024	CORPO OTTURATORE
025	MANUBRIO
026	BOCCOLA ECCENTRICA
027	MANOPOLA
028	GUIDA OTTURATORE
029	VITE FOGLIA DI MIRA FISSA
030/1	FOGLIA DI MIRA STANDARD
030/2	FOGLIA DI MIRA PICCOLA
031	BOCCOLA FIL. EST/INT. C/PESO
032	GRANI FORCELLA
033	GUANCETTE SCATTO
034	DADI GUANCETTE
035	VITI GUANCETTE
036	DISTANZIALE GUANCETTA
037	DISTANZIALE SCATTO / CANNA
038	PERNO SUPPORTO STECKER
040	ANELLO ELASTICO
042	SUPPORTO FOGLIA DI MIRA
043	VITI REGOLAZIONE TACCA
044	PERNO TACCA
045	MOLLA ELEVAZIONE TACCA
046	SFERA TACCA DI MIRA
047	CORPO TACCA DI MIRA
048	VITI REGOLAZIONE TACCA
049	PERNO FISSAGGIO TACCA
050	MOLLA A LAMINA TACCA
051	CONO REGOLAZIONE TACCA
052	FORCELLA CONTRAPPESI

053	SUPPORTO DI GOMMA
054/1	CILINDRI CONTRAPPESO LEGGERI
054/2	CILINDRI CONTRAPPESO MEDI
054/3	CILINDRI CONTRAPPESO PESANTI
055	GRANI FISSAGGIO CILINDRI
056	MOLLA REG. PESO AGGANCIO
057	MOLLA BILANCERE
058	BILANCERE AGG. PERC.
059	MOLLA STECKER
060	LEVA STECKER
061	MARTELLETTO DI SGANCIO
062	MOLLA MARTELLETTO
063	GUIDAMOLLA MARTELLETTO
064	MOLLA DENTE D'AGGANCIO
065	PERNO REG. AGG. PERC
066	DENTE D'AGGANCIO
067	GRANO AGG. PIANI
068	VITE REG. PESO AGGANCIO
069	CONTRODENTE
070	GRANO PORTAMIRINO
090	DISCONN. / GRILLETTO
091	CONTRAPPESO COMPLETO
092	TACCA DI MIRA COMPLETA
093	OTTURATORE COMPLETO